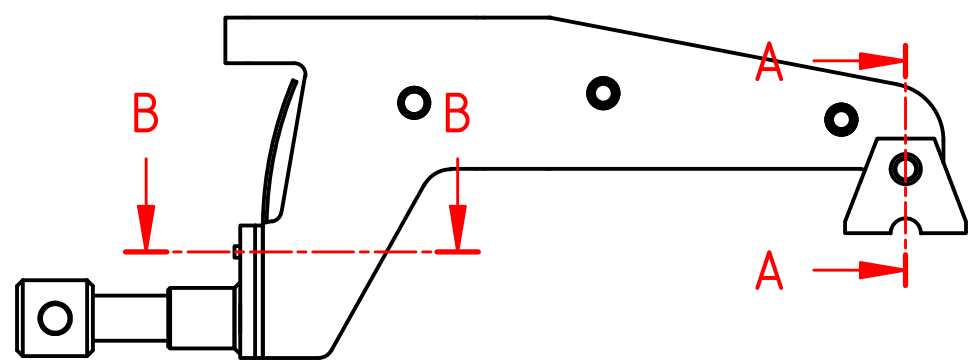
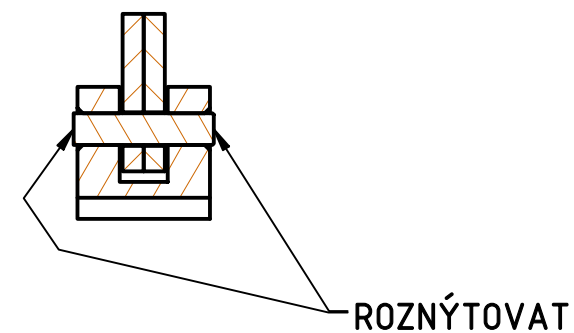
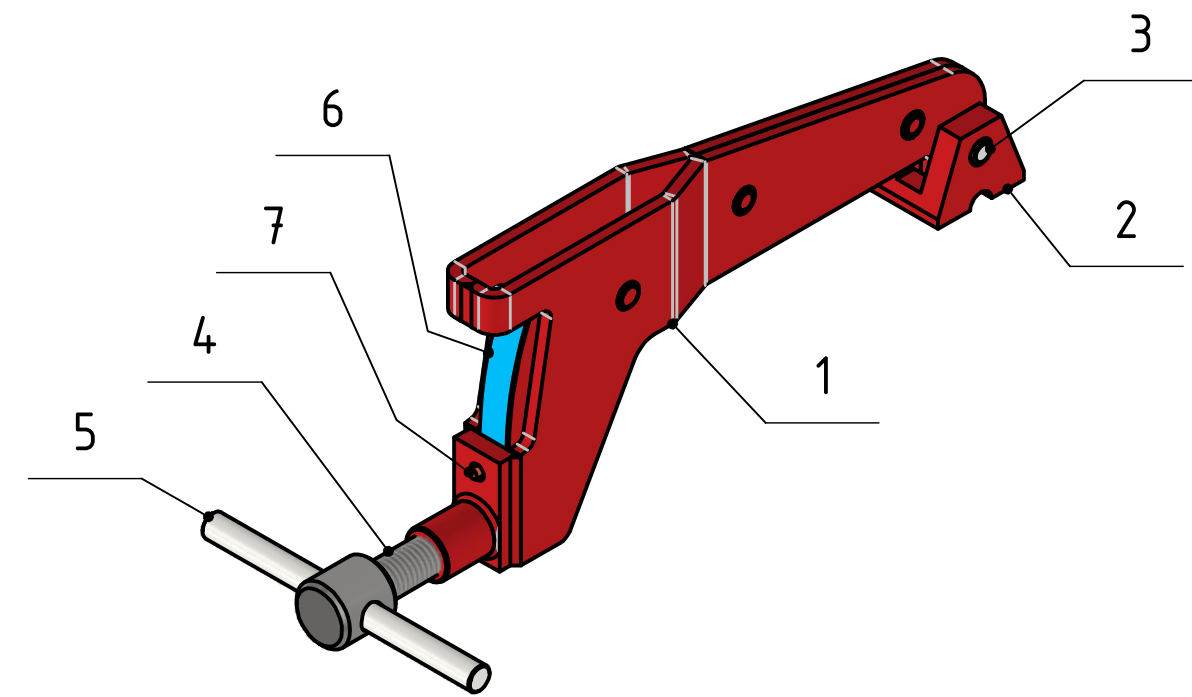
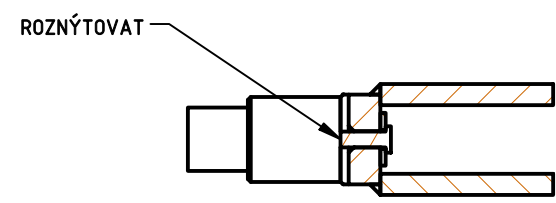


A-A (0,7)



B-B (0,7)



Pozice	Název - Rozměr	Popis	Polotovár	Materiál výchozí	Čistá hmotnost	Číslo výkresu	Počet
7	511-08E1	NÝT PRUŽINY		S355	0,001 kg		1
6	511-07E1	PRUŽINA		S355	0,004 kg		1
5	511-06E1	TYČKA		S355	0,039 kg		1
4	511_05E1	ŠROUB		S355	0,078 kg		1
3	511_04E1	NÝT DORAZU		S355	0,006 kg		1
2	511_03E1	DORAZ		S355	0,084 kg		1
1	511R02D10	JEZDEC SV		SV.SEŠTAVA	0,532 kg		1

Poznámka		Změna		Datum		Podpis		Index změny	
1 : 2	Kreslil	petr.krenek							
	Přezkoušel								
	Výr.projednal	Schválil							
	Kopíroval	Dne 15.09.2025							