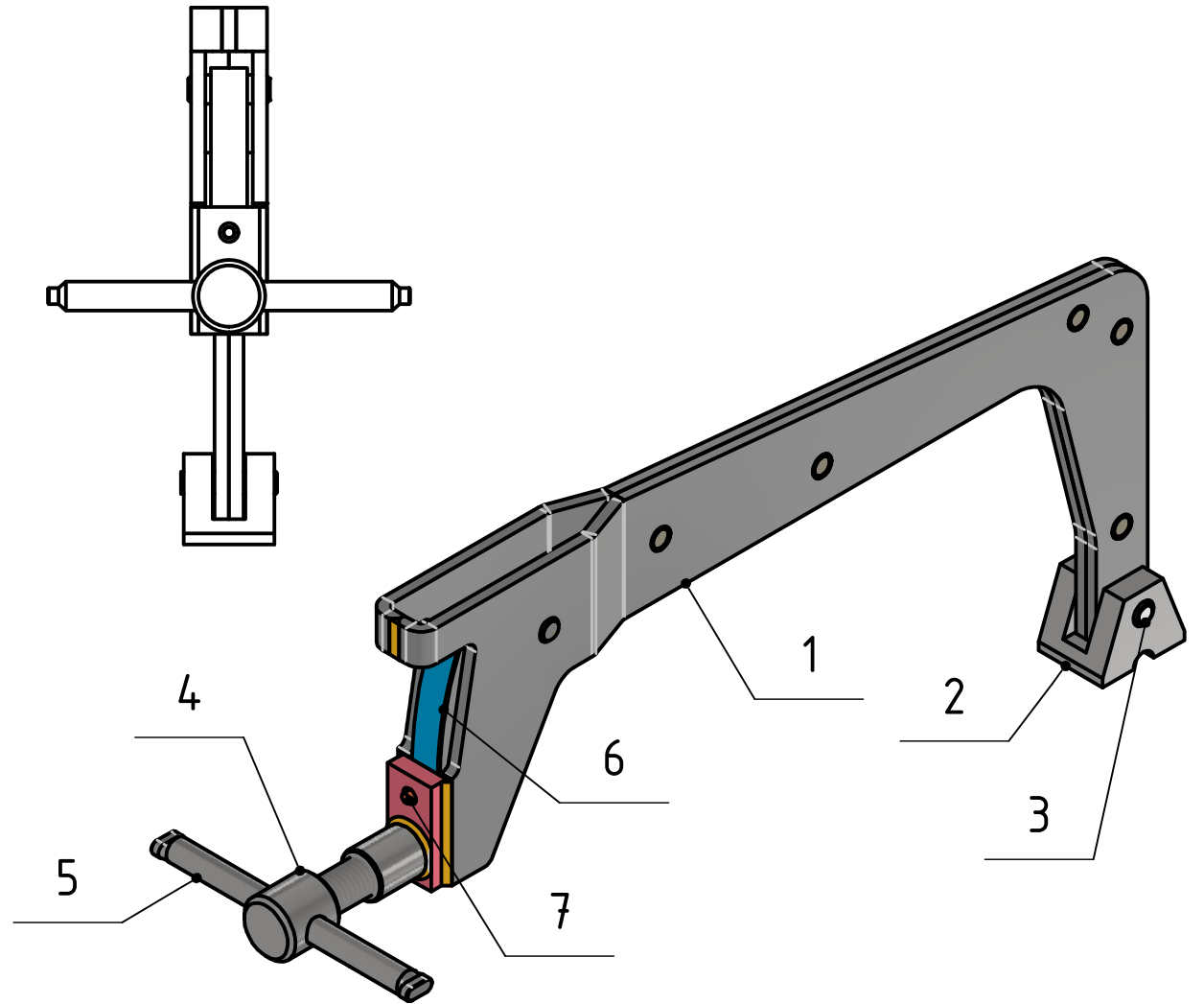
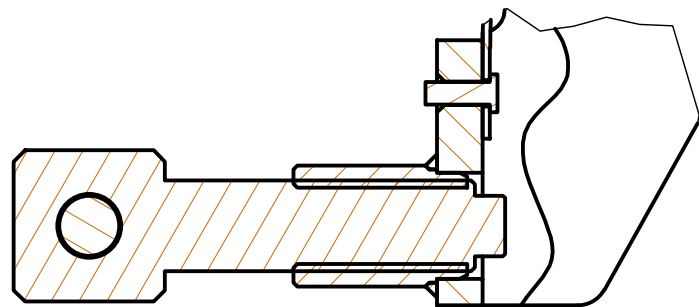


A (1:1)



7	511-08E1	NÝT PRUŽINY		S355	0,001 kg		1
6	511-07E1	PRUŽINA		S355	0,004 kg		1
5	511-06E1	TYČKA		S355	0,039 kg		1
4	511_05E1	ŠROUB		S355	0,078 kg		1
3	511_04E1	NÝT DORAZU		S355	0,006 kg		1
2	511_03E1	DORAZ		S355	0,084 kg		1
1	UH_SN240_P1	JEZDEC SNÍŽENÝ 240 SV		SV.SESTAVA	0,868 kg		1

Pozice	Název - Rozměr	Popis	Polotovary	Materiál výchozí	Čistá hmotnost	Číslo výkresu	Počet
Poznámka							
1:2	Kreslil	Křenek	Změna	Datum	Podpis	Index změny	
	Přezkoušel						
	Výr.projednal	Schválil					
	Kopíroval	Dne 5.2.2025					

	Projekt	ZAMET	Číslo výkresu	UH_SN240	List	1
	Název	UP. SNÍŽENÝ 100-L240MM			Listů	1