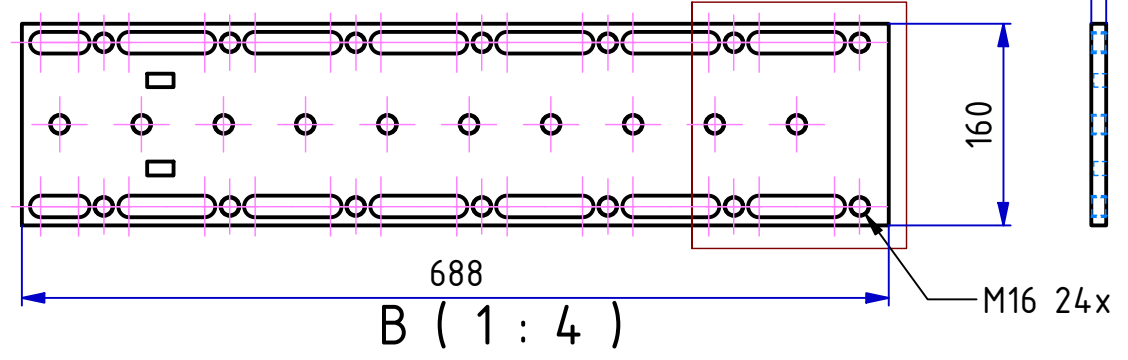
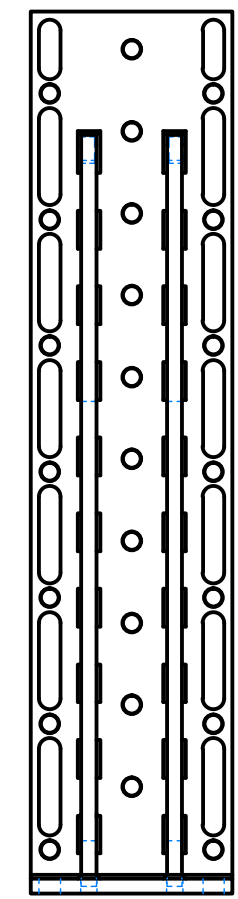
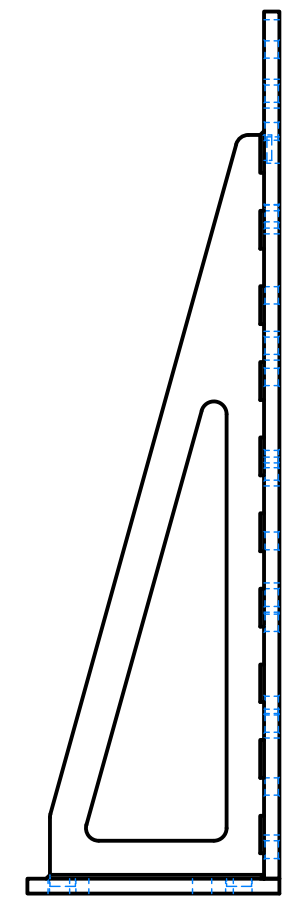
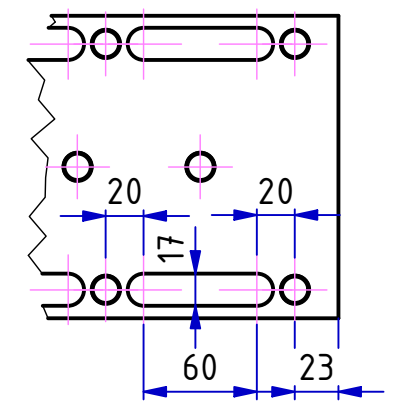


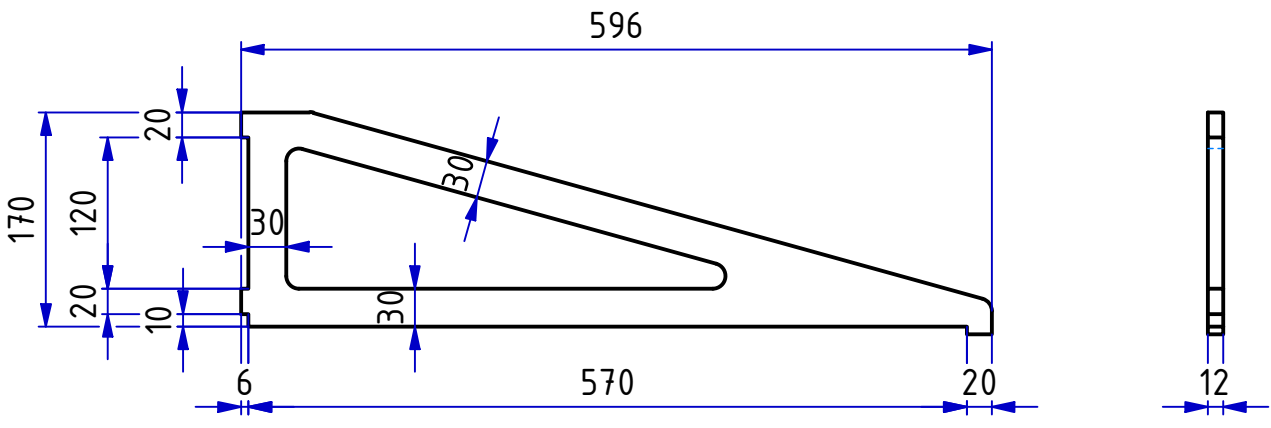
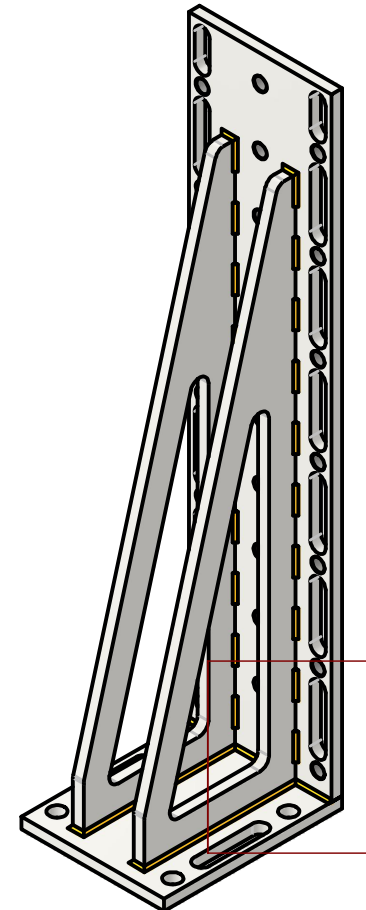
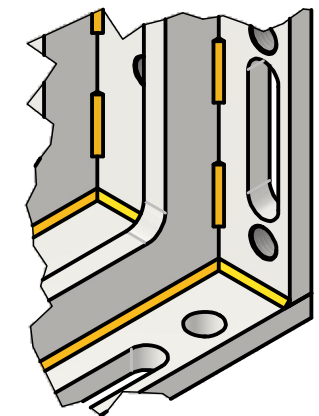
1	w12	ZÁKLADNA	S355	2,575 kg	12	1
---	-----	----------	------	----------	----	---



1	w13	SVISLÁ DESKA	S355	8,443 kg	12	1
---	-----	--------------	------	----------	----	---



A (1 : 3)



R:_Projekty\ZAMET\STŮL SVÁRNA\SV.STŮL LITINOVÝ\Příslušenství\opěra700.iam

3	w14	ŽEBRO	S355	3,507 kg	2		
2	w13	SVISLÁ DESKA	S355	8,443 kg	1		
1	w12	ZÁKLADNA	S355	2,575 kg	1		
Pozice	Název - Rozměr	Popis	Polotovary	Materiál výchozí	Čistá hmotnost	Číslo výkresu	Počet
Poznámka							
1 : 6	Kreslil	Křenek	Změna	Datum	Podpis	Index změny	
	Přezkoušel						
	Výr.projednal	Schválil					
	Kopíroval	Dne 15.1.2025					
Projekt ZAMET			Číslo výkresu		List 1		
Název OPĚRNÁ DESKA 700			opěra700		Listů 1		